

Yaz-Yapıştır Etiketleme Sistemleri

- ✓ Her çeşit ikincil ambalaj (Koli, paket, tava, çuval, vb.) üzerine Yaz-Yapıştır Etiketleme Sistemleri.
- ✓ 1 dakikadan kısa bir sürede etiket bobini değiştirme.
- ✓ Sistem parametre yapılandırması için 3,8" dokunmatik ekran.
- ✓ Kolay hava regülasyonu için dijital ekran
- ✓ Nümerik akışı düzenleme göstergesi
- ✓ Kompakt, dayanıklı, güvenilir ve piyasadaki tüm OEM.
- ✓ Yazıcı motorlarıyla uyumlu.
- ✓ Uluslararası GS1 standartlarına uygun A ve B kalite ANSI ve GTIN barkodlar.

APL 35s

Yaz-Yapıştır Etiketleme Sistemleri

APL 35s Otomatik Yaz-Yapıştır Etiketleme Sistemleri en yüksek performans, dayanıklılık ve esneklik ile uluslararası GS1 normalarına uygun grup ambalajı etiketlemesi yapmak üzere tasarlanmış ve geliştirilmiştir.

APL 35s etiket yazıcı aplikatörü, dış çapı 300mm'ye kadar olan etiket bobinini destekler. İsteğe bağlı olarak 350mm (13,8") seçeneği bulunmaktadır.

APL 35s modüler yapısı ile farklı pozisyonlarda etiketleme yapmak için uygundur.

- ✓ Üst
- ✓ Yan
- ✓ Ön
- ✓ Arka
- ✓ Köşe
- ✓ Çift Etiket

Yüksek hızlarda, gerçek zamanlı etiketleme yapmak, değişken bilgiler içeren etiketleri yazdırmak ve uygulamak üzere tasarlanmış ve geliştirilmiştir. Pnömatik uygulama ile 90 cpm'ye kadar (dakika başına koli) ve elektrikli uygulama ile 180 cpm'ye kadardır.

I/O kuru kontaklar, UBS Label CS® ve UBS LabMan yazılımları ile **APL 35s** Serisi, her türlü bilişim ve otomasyon sistemiyle bağlantılandırılabilir ve bu şekilde, tüm ERP, MES, WMS ve DBMS sistemlerine bağlanabilir. Dokunmatik ekranıyla etiket parametrelerini değiştirebilme imkanı sunar.

APL 35s, uluslararası GS1 kodlama ve izlenebilirlik standartlarına uygun ANSI, GTIN barkodlarını A ve B kalitesinde yazdırabilir.

United Barcode Systems Yaz & Yapıştır teknolojisi, tekli paketleri, kartonları ve kolileri etiketlemede bir pazar referansdır.

APL 35s'e bazı gelişmiş işlevler eklemeniz mi gerekiyor? **APL 35si**, üstün özelliklere sahip premium ekipmanımızdır →



APL 35s & 35si

Yaz-Yapıştır Etiketleme Sistemleri İstikrar & Güvenilirlik

TEKNİK ÖZELLİKLER

ELEKTRİK

PLC
ARAYÜZ
GÜÇ KAYNAĞI
CE DÜZENLEYİCİ

PNÖMATİK

BASINÇ DÜZENLEYECİ SİLİNDİR UYGULAMASI
VAKUM ANAHTARI / BASINÇ ANAHTARI
HAVA AKIŞ ÜFLEME REGÜLATÖRÜ
HAVA AKIŞ VAKUM REGÜLATÖRÜ
GİRİŞ TASARIMI

MEKANİK

HARİCİ BOBİN ÇAP (MAKS.)
MAKS. ETİKET GENİŞLİĞİ
BESLEME BOBİNİ
TOPLAMA BOBİNİ
ETİKET SİYİRMA SİSTEMİ
KAPALI SARF MALZEMESİ
ZORLU ORTAMLAR İÇİN TAM KORUMA
BAĞLANTI PANELİ İÇİN KABİN KORUMASI

İLETİŞİM

ALARM IŞIĞI
ETHERNET
ETİKET AZALDI İKAZI
BASINÇ ANAHTAR GİRİŞİ
STANDART ÇIKIŞ BAĞLANTISI
ENTEGRATÖR BAĞLANTISI

ETİKET UYGULAMALARI

PNÖMATİK

HIZ

ELEKTRİK

HIZ

YAZDIRMA MODÜLÜ

YAZICI MOTORU
ÇÖZÜNÜRLÜK
GÜÇ KAYNAĞI
ARAYÜZ VE BAĞLANTI
ÇALIŞMA SICAKLIĞI
NEM

APL 35s

STANDART

3,8" MONOKROM DOKUNMATİK EKRAN

APL 35si

SIEMENS / ALLEN BRADLEY

4,3" RENKLI DOKUNMATİK EKRAN

100 - 240 +-10 VAC, 50 / 60Hz

GÜVENLİK SEVİYESİ PLC (ACIL DURDURMA)



DİJİTAL REGÜLASYON

STANDART İNDİKATÖR (ANALOJİK)

X (OPSİYONEL)



300MM (11,8"), 350mm (13,8") OPSİYONEL

170MM (6,69")

YAZICI GİRİŞ GERGİSİ

DEBRİYAJLI MOTOR

KLİPS

X (OPSİYONEL)

X (OPSİYONEL)

X (OPSİYONEL)

HARİCİ



✓ PLC & EKRAN İLETİŞİMİ

X (OPSİYONEL)

7 SİYAL

X (OPSİYONEL)

ÇOKLU SİYAL

90 ETİKETE KADAR HIZ / D. *

180 ETİKETE KADAR HIZ / D. *

ZEBRA, SATO, HONEYWELL..

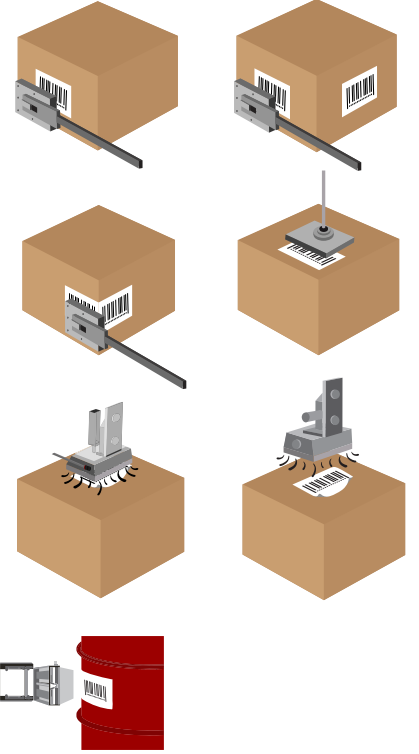
203 - 300DPI

100 - 240 +-10 VAC, 50 / 60Hz

ETHERNET, USB, RS232

5°C'DEN 40°C'E KADAR

Pnömatik Aplikatörler



Elektrikli Aplikatörler



Sürekli iyileştirme politikamız gereğince, ürünlerimizde önceden haber vermeksizin değişim ve iyileştirmeye gidilebilir.

TRAPL35s/190616



United Barcode Systems

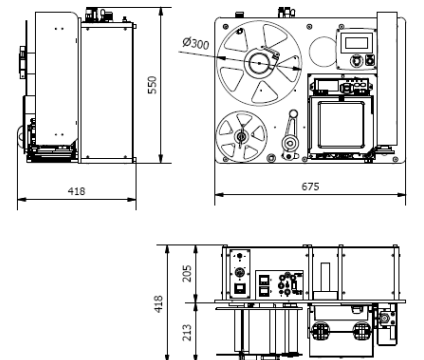
Etiketleme, Kodlama & Markalama

www.ubscod.com

The right choice

in YouTube

Yaz-Yapıştır Etiketleme Sistemleri



APL
35s